

OLIMPIADA – DISCIPLINE TEHNOLOGICE
Faza națională – 30.IV.2008

Profil: Tehnic
Calificarea: TEHNICIAN ELECTROTEHNIST
Clasa: a-XIII-a Ruta progresivă

Barem de corectare și notare

♦ **Toate subiectele sunt obligatorii. Se acordă 10 puncte din oficiu.**

Subiectul. I. **TOTAL: 20 puncte**

- A.** Se acordă câte **1 punct** pentru fiecare răspuns corect .
Pentru fiecare răspuns greșit sau lipsa răspunsului, **0 puncte**.
1-a; 2-b; 3-c; 4-b; 5-c; 6-c; 7-c; 8-d; 9-a; 10-c.
- B.** Se acordă câte **1 punct** pentru fiecare răspuns corect .
Pentru fiecare răspuns greșit sau lipsa răspunsului, **0 puncte**.
1-A; 2-F; 3-A; 4-F; 5-F.
- C.** Pentru fiecare asociere corectă se acordă câte **1 punct**.
Pentru fiecare răspuns greșit sau lipsa răspunsului, **0 puncte**.
1- f; 2 – a; 3 – c; 4-e; 5-b.

Subiectul. II. **TOTAL: 30 puncte**

1. Colectorul mașinii de curent continuu are rolul de redresare mecanică.

*Se acordă **3 puncte** pentru răspunsul corect
Pentru răspuns greșit sau lipsa răspunsului, **0 puncte**.*

2. Transformatorul electric monofazat funcționează pe principiul inducției electromagnetice între două ansamble de spire așezate pe un miez magnetic comun.

*Se acordă **3 puncte** pentru răspunsul corect
Pentru răspuns greșit sau lipsa răspunsului, **0 puncte**.*

3.
1- elementul de execuție ; 2 – motorul electric ; 3 – transmisia ; 4 – mașina de lucru

*Se acordă câte **2 puncte** pentru fiecare răspuns corect.
Pentru fiecare răspuns greșit sau lipsa răspunsului, **0 puncte**.*

4.
a. Pentru reprezentarea corectă a schemei de principiu a transformatorului electric monofazat se acordă **2 puncte**.
Pentru notarea corectă a tensiunii electrice, a intensității curentului electric și a numărului de spire atât din circuitul primar, cât și din circuitul secundar se acordă **3 puncte**.

b. Pentru scrierea relației raportului de transformare
 $K_T = U_{1n} / U_{2n}$ se acordă **2 puncte**

Pentru înlocuire în relație și calcul corect
 $K_T = 1,58$ se acordă **2 puncte**

c. Transformatorul electric monofazat funcționează în gol dacă o înfășurare este conectată la rețea, iar cealaltă este deschisă.

*Pentru răspunsul corect se acordă **3 puncte**.
Pentru răspuns greșit sau lipsa răspunsului, **0 puncte**.*

d. Pentru scrierea expresiei matematice a intensității curentului electric din circuitul primar al transformatorului se acordă **2 puncte**

Pentru înlocuire în relație și calcul corect se acordă **2 puncte**.

Subiectul. III.

TOTAL: 40 puncte

1. Eseul despre elementele de execuție structurat astfel:

- Elementul de execuție reprezintă partea prin care dispozitivul de automatizare acționează asupra instalației tehnologice; **5 puncte**

- Mărimea de intrare: mărimea de comandă
Mărimea de ieșire: mărimea de execuție

6 puncte

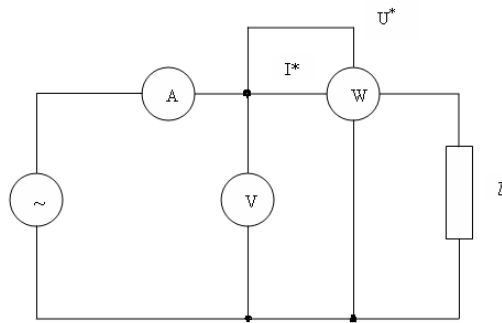
- Elementele componente: motor de execuție și organ de execuție **4 puncte**

- Clasificarea elementelor de execuție în funcție de motorul de execuție: electrice, pneumatice și hidraulice **3 puncte**

- Precizarea tipurilor constructive **4 puncte**
Indicarea domeniilor de utilizare **3 puncte**

2.

a. Schema electrică de măsurare:



3 puncte

b.

Pentru scrierea corectă a relației se acordă **2 puncte**.

Pentru efectuarea corectă a calculului matematic, se acordă **1 punct**.

c.

Pentru scrierea corectă a relației se acordă **2 puncte**.

Pentru efectuarea corectă a calculului matematic, se acordă **1 punct**.

d.

Pentru scrierea corectă a relației se acordă **2 puncte**.

Pentru efectuarea corectă a calculului matematic, se acordă **1 punct**.

e. Ampermetrul și voltmetrul din schema desenată urmăresc încărcarea bobinelor de curent și de tensiune ale wattmetrului.

Pentru răspunsul corect se acordă **3 puncte**.

Pentru răspuns greșit sau lipsa răspunsului, **0 puncte**.

Notă: Pentru orice altă rezolvare considerată corectă se acordă punctajul din barem.